

## Určenie:

Ventilátor ANeco2 je určený na distribúciu teplého vzduchu (max. do 150°C) z korpusu krbu nad ohniskom do obytných miestností. Ventilátor je vybavený tepelne a zvukovo izolovanou ventilačnou jednotkou, ktorá vyfukuje vzduch. Zariadenie ANeco3 je prispôbené na fungovanie v rozličných polohách. Vďaka konštrukcii nožičiek možno vstupné a výstupné hrdlo umiestniť do jednej z veľkého počtu pozícií..

## Príslušenstvo (nezarátané do ceny zariadenia)

1. **Bypass** – chráni ventilátor pred prehriatím:

- nasávaním dodatočného (chladného) vzduchu z okolia obmedzuje teplotu teplého vzduchu prúdiaceho z krbu,
- prerušuje prítok teplého vzduchu do nefunkčného ventilátora (napr. z dôvodu výpadku prúdu),
- filtruje horúci vzduch,
- zvyšuje výkonnosť systému krbového vykurovania.

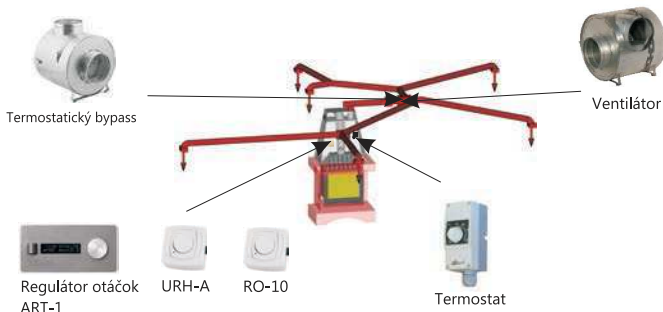
2. **Regulátor otáčok motora URH-A-6** umožňuje plynulú zmenu rýchlosti otáčok a zároveň nastavenie výkonu ohľadne potreby prívodu tepla do vykurovaných miestností. Kontroluje a signalizuje dodržiavanie rýchlosti otáčok ventilátora. Vyžaduje si použitie prídavného prívodu energie.

3. **Regulátor RO-10** umožňuje plynulú zmenu rýchlosti otáčok a zároveň nastavenie výkonu ohľadne potreby prívodu tepla do vykurovaných miestností. Nevyžaduje si použitie prídavného prívodu energie.

4. **Termostat TERMO alebo TERMO-AT** slúži na zapínanie a vypínanie ventilátora v závislosti na teplote v krbe. Termostat treba umiestniť v mieste, kde je možná pohodlná obsluha. Teplotný senzor je potrebné umiestniť v takom mieste krbu, aby teplota nespôsobilá jeho poškodenie. Umiestnenie senzora teploty v hornej časti korpusu krbu alebo v prívodnom vedení z krbu do ventilátora má za následok rýchle zapnutie zariadenia po zapálení ohňa v ohnisku.

5. **Ovládač ART-1** umožňuje automatické zapnutie ventilačného zariadenia v závislosti na teplote a prispôbenie rýchlosti otáčok teploty vzduchu prúdiaceho z krbu. Ovládač je vybavený i manuálnym režimom regulácie rýchlosti otáčok. Pozor – k ovládaču je potrebné pridať teplotnú sondu, potom bude plniť funkciu termostatu a regulátora otáčok.

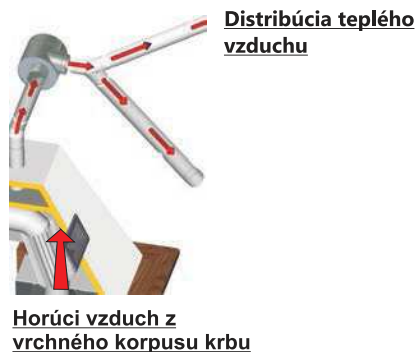
## Schéma pripojenia prídavných prvkov k ventilačnému zariadeniu:



## Fotografia:



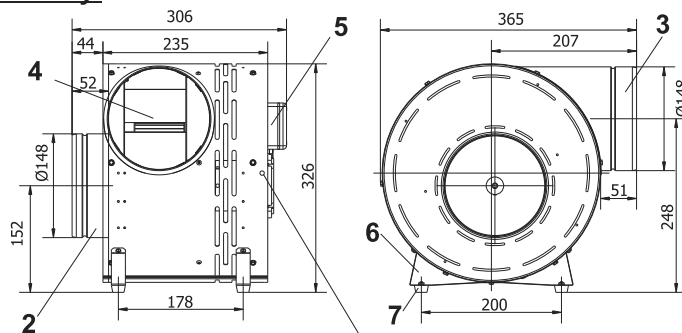
## Princípy fungovania:



## Použitie:

Materiál	Účel
pozinkovaný plech	- nasávací a odvetšňovací ventilácia - vykurovanie vzduchom

## Rozmery:

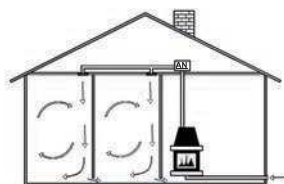


1. opláštenie 2. vstupné hrdlo 3. výstupné hrdlo 4. rotor 5. prípojná krabička 6. priečka 7. nožička

## Montáž:

1. Umiestnenie zariadenia – je potrebné vždy zabezpečiť ventiláciu motora, ventilátor nezastavajte!

2. Nastavenie zariadenia – konštrukcia nožičiek umožňuje nastavenie vstupných a výstupných hrdiel do rôznych polôh. Od opláštenia odkrutkujte priečky s gumenými nožičkami a priskrutkujte ich na obvode pláštia alebo na čelných stenách v súlade s požadovanou polohou hrdiel.



Ventilátor v úžitkovom podkroví

## Pracovné polohy (16 možností)

