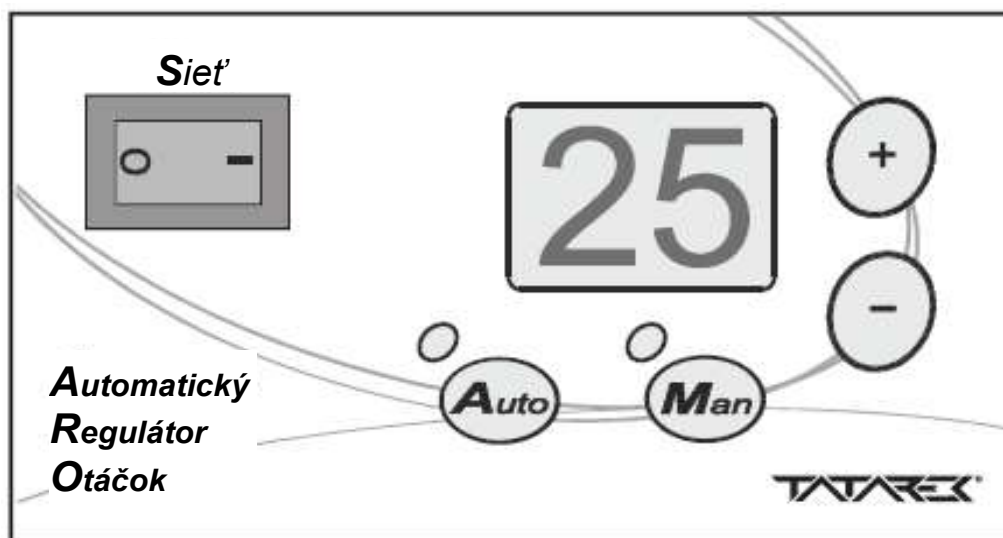


NÁVOD NA OBSLUHU

AUTOMATICKÝ REGULÁTOR OTÁČOK MOTORA S TEPELNOU SONDOU RT-03C



1. Základné parametre regulátora

Regulátor sníma teplotu v komore kozubového ventilátora pre prívod vzduchu a nastavuje jeho otáčky, čím riadi rozvod teplého vzduchu.

Napájanie	230V/50Hz
Príkonnosť regulátora	4W
Zaťažiteľnosť výstupu ventilátora	1A/230V/50Hz
Prevádzkové podmienky	0-50°C, vlhkosť 10-90% bez kondenzácie
Stupeň ochrany	IP20
Tepelná sonda	KTY84
Maximálna teplota sondy	300°C
Rozsah merania teploty	0°C – 99°C
Chyba merania teploty	1°C
Poistka	3,15A/250V
Upevnenie	Inštalčná krabica pod omietku P2x60

2. Princíp činnosti

Regulátor sníma teplotu v komore kozubového ventilátora pre rozvod vzduchu a reguluje jeho otáčky v dvoch prevádzkových režimoch: ručnom (**MAN**) a automatickom (**AUTO**).

V ručnom režime (**MAN**) sa otáčky motora ventilátora nastavujú v rozmedzí 0...10, kde **0** znamená, že motor je vypnutý a **10** maximálne otáčky. Meraná teplota nemá vplyv na otáčky motora.

V automatickom režime (**AUTO**) sa otáčky motora ventilátora nastavujú automaticky v závislosti na meranej teplote. Pri teplote vyššej než 40°C sa ventilátor zapne a regulátor zabezpečí chod na minimálnych otáčkach. Otáčky narastajú úmerne s nárastom teploty a maximálnu hodnotu dosiahnu pri 80°C.

Po vypnutí napájania (prepínačom SIEŤ alebo v prípade výpadku elektrickej energie) si regulátor zapamätá aktuálny prevádzkový režim a nastavené otáčky a pri zapnutí alebo obnovení dodávky elektrickej energie sa tento režim automaticky obnoví.

V PRÍPADE POŠKODENIA SNÍMAČA TEPLoty ALEBO AK NIE JE SNÍMAČ ZAPOJENÝ, JE SIGNALIZOVANÁ PORUCHA (zvukový signál, na displeji bliká symbol „E1“).

3. Obsluha regulátora

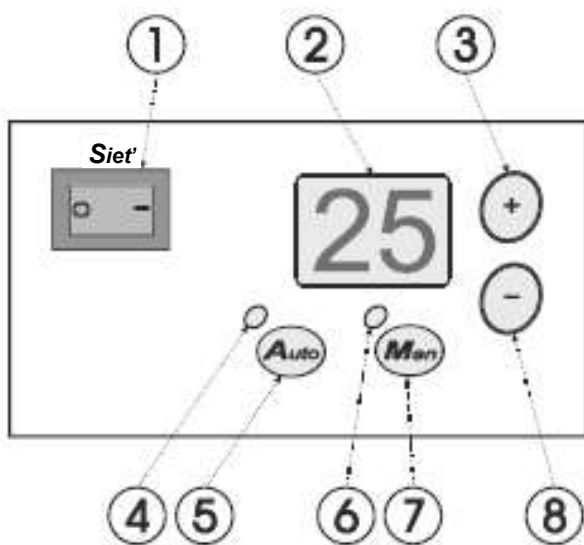
Na ovládacom paneli (obr. 1) sa nachádza vypínač napájania regulátora „1“. Displej „2“ ukazuje meranú teplotu v rozsahu 0-99°C, a ak je teplota vyššia než 99°C, nápis „HI“. V závislosti od aktuálneho prevádzkového režimu svieti kontrolka „4“ (režim AUTO) alebo „6“ (režim MAN). Táto kontrolka bliká, ak motor ventilátora beží.

AUTOMATICKÝ REŽIM

Nastavenie regulátora do automatického prevádzkového režimu sa vykoná stlačením tlačidla AUTO „5“. V tomto režime sú tlačidlá +/- („3“ a „8“) neaktívne.

RUČNÝ REŽIM

Nastavenie regulátora do ručného režimu sa vykoná stlačením tlačidla MAN „7“. Displej „2“ bliká asi 5 sekúnd, zobrazujúc aktuálne otáčky ventilátora v rozsahu 0...10 (0 znamená, že motor je vypnutý, a 10 maximálne otáčky). Zadané otáčky je možné zmeniť tlačidlami +/- („3“/„8“). V ľubovoľnom okamihu je možné stlačiť tlačidlo „MAN“, „+“ alebo „-“, aby bolo možné na blikajúcom displeji odčítať aktuálne otáčky ventilátora.



Obr.1 Pohľad na ovládací panel

1. Spínač napájania regulátora
2. Displej
3. Tlačidlo zvyšovania hodnoty
4. Kontrolka automatického režimu
5. Tlačidlo automatického režimu
6. Kontrolka ručného režimu
7. Tlačidlo ručného režimu
8. Tlačidlo znižovania hodnoty

4. Inštalácia regulátora

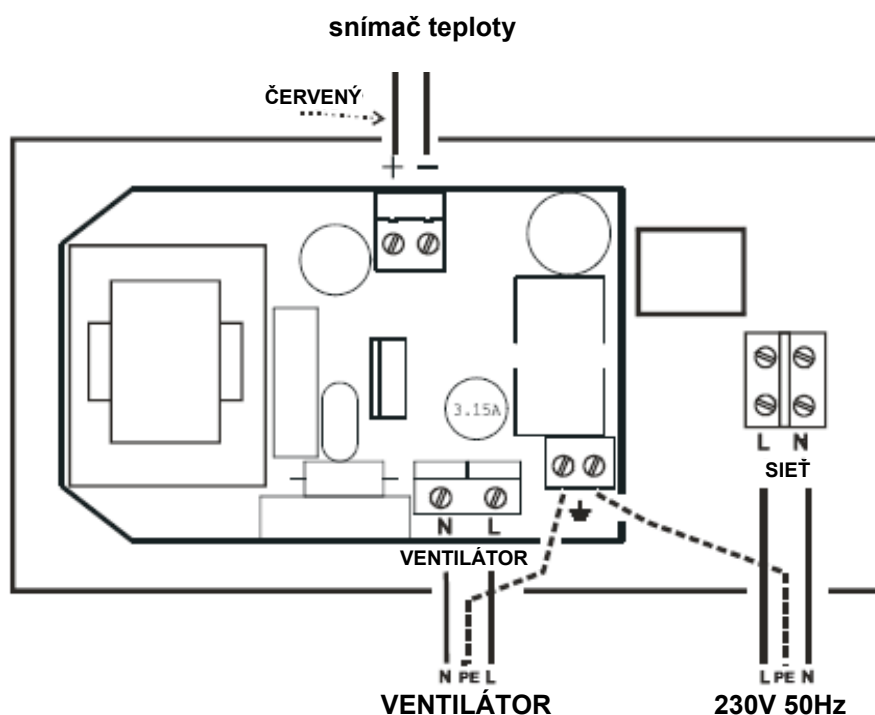
Pred zapojením regulátora je potrebné skontrolovať, či zariadenie, ktoré sa má regulátorom riadiť, nie je pripojené ku elektrickej sieti a či napätie napájania je 230V.

! Ventilačný prístroj sa musí pripojiť ku zdroju napájania s použitím rozdielového ochranného prístroja v súlade so záväznými predpismi.

! Elektrické parametre ventilačného prístroja musia byť zhodné a technickými údajmi regulátora ($I_{max}=1A$).

Výrobca nezodpovedá za škody vzniknuté v dôsledku nesprávneho používania regulátora.

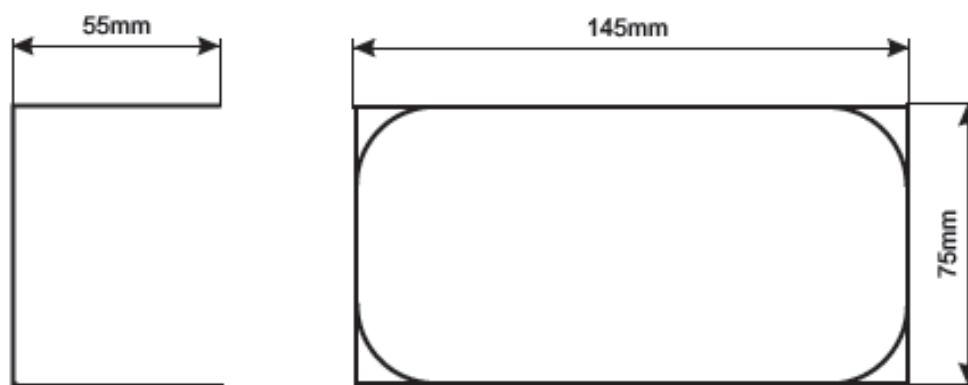
Najvhodnejším miestom pre montáž je stena vedľa kozuba v blízkosti elektrickej zásuvky. Regulátor sa nesmie nainštalovať na miesto, kde by teplota mohla prekročiť 40°C. Zapojenie napájania a motora ventilátora je potrebné vykonať podľa obr. 2. Snímač teploty je potrebné zapojiť podľa pravidiel: vodič farby červenej (hnedej) svorka „+“, vodič farby bielej (modrej) svorka „-“.



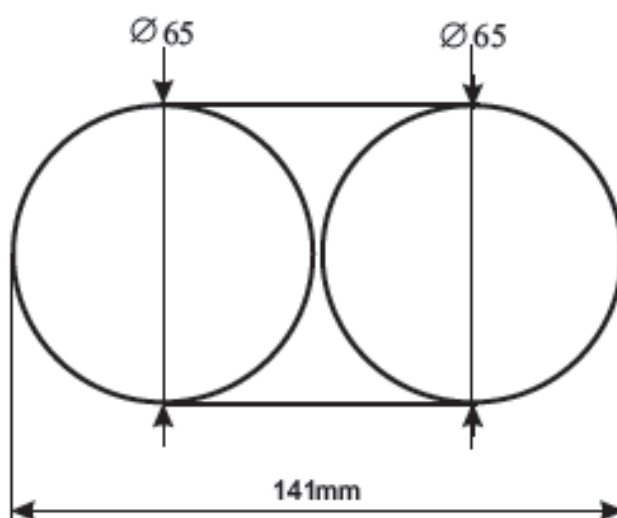
Obr. 2 Elektrická schéma



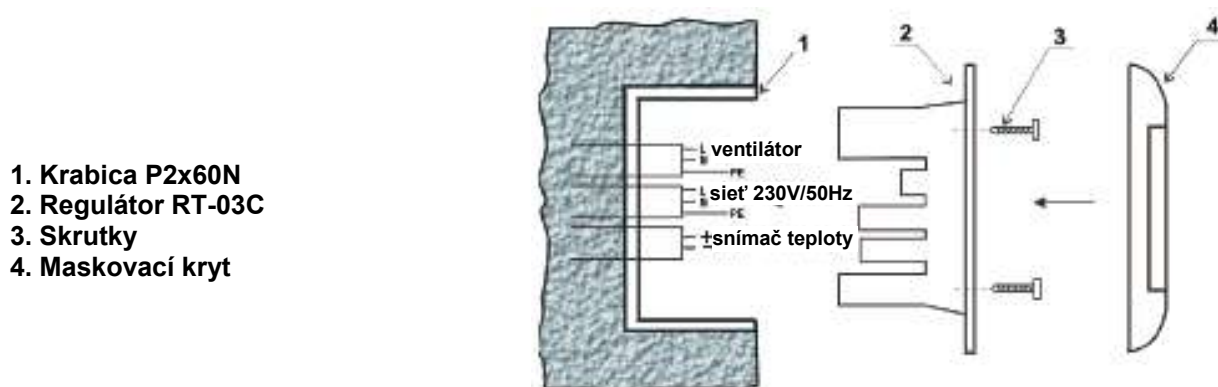
5. Mechanická inštalácia regulátora RT-03C



Obr. 3 Otvor v stene pre dvojitú inštaláciu krabice P2x60N pre montáž regulátora



Obr. 4 Otvor v sadrokartóne pre dvojitú inštaláciu krabice P2x60N pre montáž regulátora



- Regulátor pripojiť ku vodičom vyvedeným do krabice v súlade s elektrickou schémou.
- Regulátor vložiť do krabice P2x60N a priskrutkovať dvomi skrutkami.
- Namontovať maskovací kryt.

6. Procedúra testovania regulátora

Pred rozrobením ohňa v kozube je potrebné zapnúť napájanie regulátora a stláčaním tlačidla MAN nastaviť ručný prevádzkový režim. Tlačidlom „+“ nastaviť max. otáčky (hodnota 10) a skontrolovať, či sa ventilátor uviedol do chodu. Kontrolka MAN musí blikať a na displeji sa musí zobraziť teplota tepelnej sondy. Potom je potrebné prejsť do automatického prevádzkového režimu (stlačiť tlačidlo AUTO). Po zohriatí sondy na teplotu 40°C sa musí uviesť ventilátor do chodu. Pri teplote 80°C musia otáčky ventilátora dosiahnuť maximálnu hodnotu.

! Počas testovania sa nesmie na zohriatie sondy používať otvorený oheň (napr. zapaľovač), sonda by sa mohla poškodiť. Odporúča sa použiť fén na vlasy alebo iný zdroj teplého vzduchu s teplotou 200/300°C.

7. Prispôbenie regulátora motoru ventilátora

Počas nastavovania servisného režimu je možné obmedziť maximálne a minimálne otáčky motora ventilátora. Štandardne označujú otáčky min=0 a max=99 plný rozsah regulácie otáčok (100%). Otáčky *min* nie je možné zvýšiť nad hodnotu 40 (40%) a otáčky *max* znížiť pod 60 (60%).

Pre zapnutie servisného režimu je potrebné počas zapínania napájania regulátora držať stlačené tlačidlo MAN. Na displeji sa zobrazuje symbol „LO“ (otáčky *min*) striedavo s hodnotou z rozsahu 0...40 alebo symbol „HI“ (otáčky *max*) striedavo s hodnotou z rozsahu 60-99. Hodnoty parametrov meníme tlačidlami „+/-“ a druh parametra „LO/HI“ opakovaným stlačením MAN. Pokiaľ nedôjde počas 10 sekúnd k stlačeniu žiadneho tlačidla, dôjde k návratu zo servisnej procedúry bez zapamätania si nových nastavení. Aby bola servisná procedúra ukončená uložením nových nastavení, je potrebné stlačiť tlačidlo AUTO. Na displeji sa objaví nápis „HH“ a po chvíli dôjde ku reštartovaniu regulátora.

8. Riešenie problémov

Problém	Možná príčina	Riešenie
Regulátor sa nezapína	1. Chybné zapojenie vodičov 2. Prepínač SIEŤ v polohe 0	1. Skontrolujte zapojenie podľa obr. 2 2. Prepnite prepínač SIEŤ do polohy 1
Na displeji sa objavuje blikajúce označenie „E1“	3. Chybné zapojenie vodičov 4. Tepelná sonda je poškodená	3. Skontrolujte zapojenie podľa obr. 2 4. Tepelnú sondu vymeňte
Ventilátor sa neuvedie do chodu	5. Chybné zapojenie vodičov 6. Ručný režim: nastavené otáčky 0 7. Automatický režim: teplota tepelnej sondy je nižšia než 40°C	5. Skontrolujte zapojenie podľa obr. 2 6. Tlačidlom „+“ nastavte otáčky 1...10 7. Počkajte, až sa teplota zvýši nad 40°C

ZÁRUČNÉ PODMIENKY

Výrobca poskytuje záruku na dobu [12] [24] mesiacov od dátumu zakúpenia regulátora.

Výrobca nezodpovedá za mechanické poškodenia vzniknuté vinou užívateľa.

SVOJVOĽNÉ VYKONÁVANIE OPRÁV ALEBO ZÁSAHOV DO KONŠTRUKCIE UŽÍVATEĽOM ALEBO INOU OSOBOU, KTORÁ NIE JE OPRÁVNEŇÁ VYKONÁVAŤ ZÁRUČNÉ OPRAVY, MÁ ZA NÁSLEDOK STRATU PRÁV VYPLÝVAJÚCICH ZO ZÁRUKY.

Záručný list je platný vtedy, ak je v ňom uvedený dátum predaja a predaj je potvrdený pečiatkou a podpisom predávajúceho.

Záručné a pozáručné opravy uskutočňuje výhradne výrobca a poškodené kusy je potrebné poslať na jeho adresu.

POZNÁMKA

Výmenu pripájacieho kábla tohto regulátora môže uskutočniť výhradne výrobca alebo jeho autorizované servisné stredisko

VŠETKY SVOJVOĽNE VYKONANÉ ZÁSAHY DO REGULÁTORA MÔŽU PRE JEHO UŽÍVATEĽA PREDSTAVOVAŤ ZHORŠENIE JEHO BEZPEČNOSTNÝCH PARAMETROV A HROZÍ NEBEZPEČENSTVO ÚRAZU ELEKTRICKÝM PRÚDOM ALEBO POŠKODENIA NÍM NAPÁJANÝCH ZARIADENÍ.

Dátum predaja

Pečiatka a podpis predávajúceho

TATAREK®

Zakład elektroniczny TATAREK Jerzy Tatarek

50-559 Wrocław, ul. Świeradowska 75,
tel. (071) 367-21-67, 373-14-88, fax 373-14-58; NIP (DIĆ) 899-020-21-48;
Bankový účet: BZ WBK S.A. O/WROCŁAW 6910901522-0000-0000-5201-9335
www.tatarek.com.pl; E-mail: tatarek@tatarek.com.pl



VYHLÁSENIE O ZHODE

Ref. č. 28 RT.09.2002

ZAKŁAD ELEKTRONICZNY TATAREK Jerzy Tatarek

ul. Świeradowska 75, 50-559 Wrocław
s plnou zodpovednosťou vyhlasuje, že:

výrobok: Regulátor teploty pecí C.O.

model: RT-01, RT-02, RT-03

spĺňa rozhodujúce požiadavky uvedené v ustanoveniach smernice EMC 89/336/EEC a v nariadení ministra hospodárstva a sociálnej politiky zo dňa 12. marca 2003, ktorým sa stanovujú rozhodujúce požiadavky pre elektrické zariadenia (Zb.z. č. 49 z r. 2003 čiastka 414) a ktorým sa implementuje smernica LVD 73/23/EEC.

Pre hodnotenie zhody boli použité nasledujúce harmonizované normy:

- PN-EN 60730-2-1: 2002 - Automatické elektrické regulátory pre použitie v domácnosti a podobnom prostredí. Časť 2-1: Podrobné požiadavky týkajúce sa elektrických regulátorov pre elektrické zariadenia určené pre domácnosť.
- PN-EN 55014-1: 2002 - Elektromagnetická kompatibilita. Požiadavky týkajúce sa zariadení pre všeobecné použitie, elektrického náradia a podobných zariadení – vyžarovanie elektromagnetických porúch. Norma skupiny výrobkov.
- PN-EN 60730-1: 2002 - Automatické elektrické regulátory pre použitie v domácnosti a podobnom prostredí. Časť 1: Všeobecné požiadavky.

Doplňujúce informácie: Laboratorium ZETOM, ul. Ks. Bpa H. Bednorza 17,
40-384 Katowice

Protokol zo skúšky č. B/04/156/1 z 23.07.2004
B/04/156/2 z 23.07.2004

Zakład elektroniczny TATAREK

má zavedený systém manažmentu kvality a spĺňa požiadavky normy:

ISO9001: 2000, CERTIFIKÁT č. 133/2004 z 01.2004

Polská komora zahraničného obchodu

Posledné dve číslice roku, v ktorom bol výrobok označený značkou CE: 04

Miesto vystavenie:
Wrocław

Zástupca výrobcu:
Jerzy Kopieć
podpis

Dátum vystavenia:

Funkcia:

12.2004

Konštruktér

Dátum prijatia	Dátum vykonania	Podpis	POZNÁMKY



Zakład elektroniczny TATAREK Jerzy Tatarek

50-559 Wrocław, ul. Świeradowska 75,
tel. (071) 367-21-67, 373-14-88, fax 373-14-58; NIP (DIC) 899-020-21-48;
Bankowy účet: BZ WBK S.A. O/WROCŁAW 6910901522-0000-0000-5201-9335
www.tatarek.com.pl; E-mail: tatarek@tatarek.com.pl