

Pri montáži výrobku musia byť dodržané všetky miestne predpisy, vrátane tých, ktoré odkazujú na národné a európske normy. Montáž a inštalácia vami vybraného výrobku musí byť vykonaná iba autorizovaným predajcom **Romotop spol. s r.o.**, na uznanie záruky a bezchybné fungovanie výrobku. Tento výrobok nie je vhodný ako hlavný zdroj tepla na vykurovanie.

## Návod na použitie

Vezmite na vedomie informácie a pokyny uvedené vo všeobecných pokynoch.

## Prevádzkový ťah komína

Prevádzkový ťah 12 Pa.  
Maximálny prevádzkový ťah 20 Pa. Ťah sa meria, keď je výrobok v plnej prevádzke. Odporúčame nainštalovať regulátor ťahu, ktorý je potrebný najmä pri inštalácii automatickej regulácie spaľovania.

## Prípustné palivá

Suché kusové drevo so zvyškovou vlhkosťou do 20 %. Priemerná spotreba paliva – 2,72 kg/h musí byť vždy dodržaná. Odporúčaná dĺžka je približne 180-350 mm. Závisí to od veľkosti spaľovacej komory. Vždy používajte aspoň 2 ks dreva.

## Prevádzka výrobku

### 1 Vypaľovanie laku výrobku

Pokiaľ majú vaše kachle uzatváratelný rošt, ponechajte ho otvorený. Prvé zakúrenie vykonajte s menším množstvom menšieho dreva (približne ½ priemernej dávky). Dvere nechajte pootvorené (približne 2 cm), aby sa šnúra dverí neprilepila na lak, a otvorte prívod vzduchu na maximum (Obr. C). Šetrné zakúrenie zabráni poškodeniu laku a deformácii materiálov. Keď sa palivo vyhorí na uhlíky, môžete pristúpiť k vypaľovaniu výrobku. Do ohniska vložte povolené množstvo paliva, menšie drevo. Dvere nechajte mierne pootvorené (asi 2 cm). Lak pod dverami sa musí nechať dostatočne vytvrdnúť. Keď táto dávka vyhorí, vykonajte aspoň 2 alebo 3 ďalšie priloženie s povolenou dávkou paliva, teraz so zatvorenými dvierkami a s otvoreným prívodom vzduchu na maximum (Obr. C). Vypaľovanie farby je sprevádzané zápachom, ktorý pretrváva počas celého vypaľovania, preto tento proces vykonávajte len vtedy, keď je miestnosť dostatočne vetraná.

### 2 Rozkúrenie

Ovládač prívodu vzduchu dajte do polohy otvorenie (Obr. C), okrem prípadov, keď je k dispozícii automatická regulácia spaľovania. Otvorte liatinový rošt, ak je. Použite max. dvojnásobok priemerného množstva paliva pre oheň.

Na dno ohniska položte väčšie polená a potom na ne navrstvite jemnejšie polená zo suchého kusového dreva (Obr. 2). Na zapálenie ohňa použite podpaľovač určený len na tento účel. Ak je to potrebné (oheň sa po určitom čase nerozhorí), nechajte dvierka na krátky čas otvorené (asi 2 cm), aby sa k ohňu dostal dostatok vzduchu. Pri štandardnom vykurovaní nechajte dvere vždy zatvorené. Počas ohňa nepridávajte palivo, kým plameň nezhasne.

### 3 Vykurovanie a prikladanie paliva

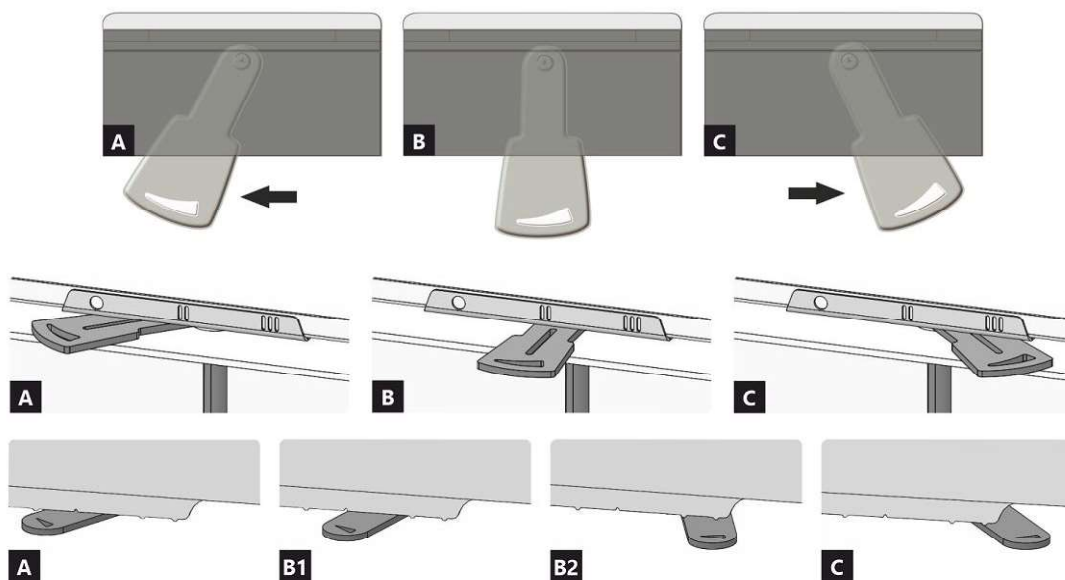
Pri prikladaní otvorte dvierka ohniska približne na 2 cm a počkajte približne 10 sekúnd, aby sa vyrovnal tlak v miestnosti. Tým sa zabráni možnému úniku popola a dymu do miestnosti. Pridajte len také množstvo dreva, ktoré je vhodné pre tento výrobok, pozri priemernú spotrebu paliva (Obr. 4). Po pridaní zatvorte dvierka ohniska. Odporúča sa nastaviť reguláciu vzduchu do optimálnej polohy pri menovitom výkone (Obr. B, B1). Drevo nepridávajte, kým sa nerozhorí na uhlíky.

### 4 Ukončenie vykurovania

Po vyhorení ohniska zatvorte regulátory vzduchu. Uzavretím regulácie vzduchu sa zabráni nežiaducemu úniku nahromadeného tepla do komína (obr. A).



- 1** príprava paliva na rozkúrenie
- 2** poukladanie dreva v ohnisku
- 3** zapálenie dreva zhora
- 4** prikladanie



- A** uzavretý
- B** otvorený – vykurovanie pri menovitom výkone (optimálna prevádzka)
- C** otvorený – poloha pri spustení vykurovania (uvedenie výrobku do prevádzky)

- A** uzavretý
- B1** otvorený – vykurovanie pri menovitom výkone (optimálna prevádzka)
- B2** otvorený – primárny vzduch uzavretý
- C** otvorený – poloha pri spustení vykurovania (uvedenie výrobku do prevádzky)

## Deklarované vlastnosti výrobku

Harmonizovaná norma ✓ EN 16510-1 ed.2:2023 | EN 16510-2-2:2022 ✓ Ecodesign ✓ DIN+ ✓ BlmSchV2 ✓ 15a B-VG 2015

Klasifikácia výrobku		Type BE		
		Menovitý tepelný výkon (nom)	Čiastočný tepelný výkon (part)	
Energetická účinnosť	$\eta_{nom}   \eta_{part}$	80	---	%
Sezónna účinnosť pri menovitom tepelnom výkone spotrebiča	$\eta_{s,nom}   \eta_{s,part}$	70	---	%
Index energetickej účinnosti	EEI	106		
Energetický štítok		A		
Palivo		Kusové drevo (Palivové drevo)		
Dĺžka paliva		180-350		mm
Priemerná spotreba paliva		2,72	---	kg/h
Povolená dávka paliva		3,5		kg/h
Interval dodávky paliva		1 hodina		
Množstvo spaľovacieho vzduchu		34,5		m <sup>3</sup> /h
Menovitý tepelný výkon	$P_{nom}   P_{part}$	9,0	---	kW
Menovitý tepelný výkon teplovodného výmenníka	$P_{W,nom}   P_{W,part}$	---	---	kW
Maximálny prevádzkový tlak vody	$P_W$	---		bar
Hmotnostný prietok suchých spalín	$\Phi_{f,g,nom}   \Phi_{f,g,part}$	6,9	---	g/s
Priemerná teplota spalín		291	---	°C
Výstupná teplota spalín	$T_{s,nom}   T_{s,part}$	349	---	°C
Prevádzkový ťah	$P_{nom}   P_{part}$	12	---	Pa
Teplotná trieda komína		T400		
Pripojenie na spoločný komín		Áno		
Skladovanie paliva v priestore kachlí na drevo		Nie		
Maximálne zohrievanie dreva v kachliach na drevo		---		°C
Prach O <sub>2</sub> = 13 %	$PM_{nom}   PM_{part}$	34	---	mg/Nm <sup>3</sup>
Emisie spalín (CO v spalínach pri O <sub>2</sub> = 13 %)	$CO_{nom}   CO_{part}$	0,0872 1090	---	% mg/Nm <sup>3</sup>
OGC O <sub>2</sub> = 13 %	$OGC_{nom}   OGC_{part}$	51	---	mg/Nm <sup>3</sup>
NO <sub>x</sub> O <sub>2</sub> = 13 %	$NO_{x,nom}   NO_{x,part}$	80	---	mg/Nm <sup>3</sup>
Automatická regulácia spaľovania		---	---	
Spotreba elektrickej energie v pohotovostnom režime	$e_{l,SB}$	---		kW
Spotreba elektrickej energie	$e_{l,max}   e_{l,min}$	---	---	kW
Strata stojaceho vzduchu	$V_h$	---		m <sup>3</sup> /h
Prerušovaná prevádzka   Nepretržitá prevádzka	INT   CON	INT		

## Základní technické údaje

Rozmery (Výška   Šírka   Hĺbka)	H   W   L	1086   744   419	mm
Rozmery spaľovacej komory (Výška   Šírka   Hĺbka)	H   W   L	436   568   239	mm
Rozmery dvierok ohniska (Výška   Šírka   Hĺbka)	H   W   L	407   678   308	mm
Výška osi zadného (bočného) vývodu		---	mm
Objem teplovodného výmenníka		---	l
Priemer dymovodu		150	mm
Priemer dymového hrdla	$d_{out}$	150	mm
Priemer centrálného prívodu vzduchu		150	mm
Max. dĺžka (potrubie) centrálného prívodu vzduchu		6000	mm
Hmotnosť	m	128	kg

## Vykurovací schopnosť (výhrevnosť)

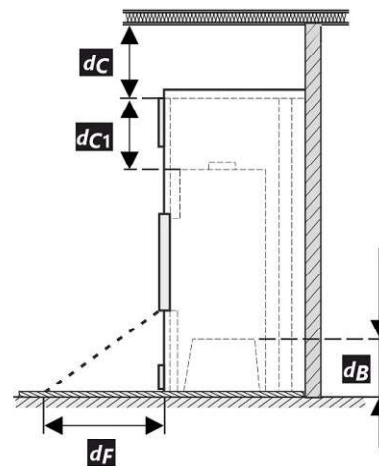
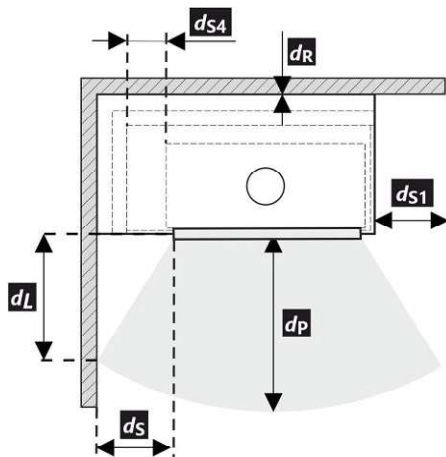
minimálna veľkosť miestnosti pre inštaláciu výrobku

Izolácia domu – veľmi dobrá (20 W/m <sup>3</sup> )	napr. nový, zateplený dom / trvalo obývatelný	280	m <sup>3</sup>
Izolácia domu – dobrá (22,5 W/m <sup>3</sup> )		249	m <sup>3</sup>
Izolácia domu – stredná (32 W/m <sup>3</sup> )		175	m <sup>3</sup>
Izolácia domu – zlá (45 W/m <sup>3</sup> )		124	m <sup>3</sup>
Izolácia domu – veľmi zlá (50 W/m <sup>3</sup> )	napr. starý, nezateplený dom / chata / chalupa	112	m <sup>3</sup>

## Vzdialenosť od horľavých materiálov

Poznámka

Zadná	$d_R$		0		mm
Čelná	$d_P$   $d_{P1}$		1000	---	mm
Čelná k podlahe	$d_F$   $d_{F1}$		340	---	mm
Bočná	$d_S$   $d_{S1}$	*	270	800	mm
Bočná – výklenok	$d_{S2}$		---		mm
Bočná – umiestnenia 45°	$d_{S3}$		---		mm
Bočné žiarenie	$d_L$   $d_{L1}$		330	---	mm
Od podlahy	$d_B$	**	100		mm
Od stropu	$d_C$		500		mm
Od zadnej a bočnej hrany krbovej vložky k vnútornej strane izolácie	$d_{S4}$	*	120		mm



Pri montáži a prevádzke výrobku musia byť dodržané všetky miestne predpisy vrátane predpisov, ktoré sa týkajú národných a európskych noriem.

V prípade, že kvôli radiácii nie je hodnota 65 K na podlahe vpredu alebo na bočných stenách prekročená,  $d_F$  alebo  $d_L$  môže byť deklarované 0 mm.

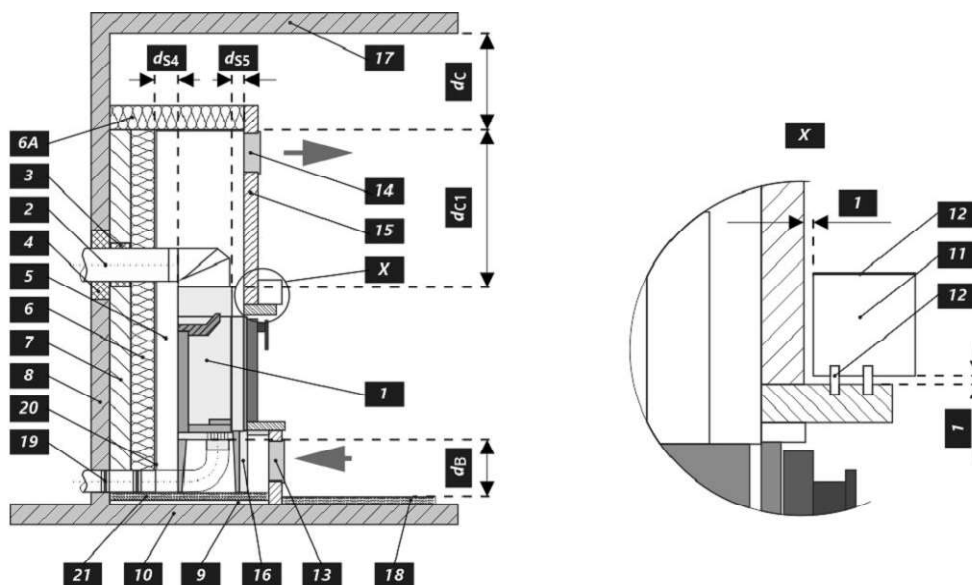
- \* Pokiaľ je vzdialenosť od skla dvierok k horľavej bočnej stene  $d_S < 270$  mm, pričom nesmie byť  $d_{S4} < 120$  mm, musí sa tento múr chrániť izolačnou doskou SILCA 250 (SILCA® 250SB, hrúbka 2x50 mm), alebo adekvátnou náhradou.
- \*\* Pokiaľ je vzdialenosť dna krbovej vložky od horľavej podlahy  $d_B < 100$  mm, pričom nesmie byť  $d_B < 100$  mm, musí byť horľavá podlaha pred KV chránená izolačnou doskou SILCA 250 (SILCA® 250SB, hrúbka 40 mm), alebo adekvátnou náhradou.

Legenda	Poznámka	Popis	Materiál	Rozmer
1		Spotrebič	174W 0000 004	
2		Odvod spalín	kov	DN150
3		Izolácia prípojky na odvod spalín		
4		Minerálna izolácia		
5		Konvekčný vzduchový priestor okolo spotrebiča		
6		Ochranná izolácia stien	SILCA 250	2x50 mm
6A		Ochranná izolácia stropu	SILCA 250	80 mm
7		Ochranná stena	dutá tehla pálená	100 mm
8		Horľavá stena		

9		Betonová deska		
10		Horľavá stena		
11		Dekoratívne / ozdobný nosník		
12		Nosník s vetracou vzduchovou medzerou		
13		Vstup konvekčného vzduchu	600 cm <sup>2</sup>	
14		Výstup konvekčného vzduchu	800 cm <sup>2</sup>	
15		Obloženie	SILCA 250	40 mm
16		Nosný rám		
17		Horľavý strop		
18	**	Ochranná izolačná doska horľavej podlahy	SILCA 250	40 mm
19		Regulácia spaľovacieho vzduchu		
20		Plechový kryt v prípade použitia minerálnej vaty		
21		V prípade potreby ochranná doska podlahy pod spotrebičom		
d <sub>c</sub>		Od hornej hrany výdychového otvoru k horľavému stropu		500 mm
d <sub>c1</sub>		- Od hornej hrany krbovej vložky po spodnú stranu izolácie stropu		300 mm
		- V prípade inštalovaného výmenníka - od hornej hrany výmenníka po spodnú stranu izolácie stropu		200 mm
d <sub>s4</sub>	*	Od zadnej a bočnej hrany krbovej vložky k vnútornej strane izolácie		120 mm
d <sub>s5</sub>		Od čelnej hrany krbovej vložky k vnútornej strane izolácie		10 mm
d <sub>B</sub>	**	Od dna krbovej vložky k nehorľavej podlahe		100 mm

**Upozornenie:** Protipožiarne / izolačné dosky SILCA® 250SB je možné nahradiť adekvátnym nehorľavým materiálom s tepelnou vodivosťou ( $\lambda$ )  $\leq 1,1 \text{ W}\cdot\text{m}^{-1}\cdot\text{K}^{-1}$ .

Ochranná stena – dutá tehla pálená (hrúbka 100 mm) je možné nahradiť adekvátnym nehorľavým materiálom s tepelnou vodivosťou ( $\lambda$ )  $\leq 0,36 \text{ W}\cdot\text{m}^{-1}\cdot\text{K}^{-1}$ .



## Upozornenie



Ak sú výrobky inštalované v priestoroch, kde sa vzduch odvádza pomocou ventilátorov, digestorov, vetracích, vykurovacích alebo ventilačných zariadení, musí byť zabezpečený dostatočný prívod vzduchu (CPV). Náš výrobok sa neodporúča používať v spojení s týmito zariadeniami.

Výrobok sa musí inštalovať na podlahy s primeranou nosnosťou.

Počas inštalácie musí byť zabezpečený primeraný prístup na čistenie a údržbu vášho výrobku, dymovodu a komína, pokiaľ sa výrobok nedá čistiť z iného miesta, napríklad zo strechy alebo dverí určených na tento účel.

Výrobok a jeho dymovod sa musia pravidelne a dôkladne kontrolovať a čistiť pred vykurovacou sezónou a po nej.



Pozorne si prečítajte všeobecné pokyny.

**1** LOGO

**2** Company  
WEB

**5** Spotřebič na pevná paliva v obytných budovách – s ohřevem vody.  
Spotřebič na tuhé palivo v obytných budovách – s ohřevem vody.  
Urządzenie na paliwa stałe w budynkach mieszkalnych – z ogrzewaniem wody.  
Твердотопливный прибор в жилых домах – с нагревом воды.

**6** Používajte jen tato doporučená paliva. | Používajte len tieto odporúčané palivá.  
Stosować tylko zalecane paliwa. | Используйте только рекомендованные виды топлива.  
Kusové dřevo | Kusové drevo | Kawalek drewna | Кусок дерева

**7** Klasifikace spotřebiče | Klasifikácia spotřebičov  
Klasifikacja urządzeń | Классификация приборов Typ B

**8** Normy | Стандарты ČSN EN 16510-1 ed. 2:2023 | Ecodesign | BImSchV2 | DIN+ | 15a B-VG 2015

**3** **24**

**4** TYPE  
THE MODEL NUMBER

		nom	part	
<b>p</b>	kW			<b>DOP/CPR</b> <span style="float: right;">doc</span>
<b>P<sub>w</sub></b>	kW			<p><b>10</b></p> <p><b>11</b></p>
<b>η</b>	%	≥	≥	
<b>CO (13 % O<sub>2</sub>)</b>	mg/Nm <sup>3</sup>	≤	≤	
<b>NO<sub>x</sub> (13 % O<sub>2</sub>)</b>	mg/Nm <sup>3</sup>	≤	≤	
<b>OGC (13 % O<sub>2</sub>)</b>	mg/Nm <sup>3</sup>	≤	≤	
<b>PM (13 % O<sub>2</sub>)</b>	mg/Nm <sup>3</sup>	≤	≤	<p><b>12</b></p>
<b>p</b>	Pa			
<b>p<sub>w</sub></b>	bar			
<b>d<sub>R</sub></b>	mm			
<b>d<sub>S</sub></b>	mm			
<b>d<sub>C</sub></b>	mm			
<b>d<sub>F</sub></b>	mm			
<b>d<sub>L</sub></b>	mm			
<b>d<sub>B</sub></b>	mm			
<b>d<sub>Rnon</sub></b>	mm			
<b>d<sub>Snon</sub></b>	mm			
<b>d<sub>S2non</sub></b>	mm			
<b>W<sub>max</sub></b>	W	NPD		
<b>T<sub>s</sub></b>	°C			
<b>V<sub>n</sub></b>	m <sup>3</sup> /h	NPD		
<b>d<sub>out</sub></b>	mm			
<b>H</b>	mm			
<b>W</b>	mm			
<b>L</b>	mm			

Při instalaci a provozování výrobku dodržujte návod k instalaci a všeobecný návod. Spotřebič není určen pro nepřetržitý provoz.

Pri inštalácii a prevádzkovaní výrobku dodržujte návod na inštaláciu a všeobecný návod. Spotřebič nie je určený na nepretržitú prevádzku.

Podczas instalacji i obsługi produktu postępuj zgodnie z instrukcją montażu i instrukcjami ogólnymi. Urządzenie nie jest zdolne do pracy ciąglej.

Следуйте инструкциям по установке и общим инструкциям при установке и эксплуатации продукта. Прибор не предназначен для постоянной эксплуатации.

Výrobní číslo | Sériové číslo  
Numer serijny | Серийный номер

NUMBER

1. Názov výrobcu alebo registrovaná ochranná známka
2. Sídlo spoločnosti, webová stránka
3. Označenie zhody, číslice označujú rok vydania osvedčenia
4. Typ, číslo či označenie modelu na indentifikáciu výrobku
5. Špecifikácia výrobku
6. Odporúčané palivo
7. Klasifikácia výrobku
8. Platné normy
9. Tabuľka hodnôt

**nom** – hodnoty pri menovitom tepelnom výkone

**part** – hodnoty pri čiastočnom tepelnom výkone

**P** – tepelný výkon

**P<sub>w</sub>** – tepelný výkon teplovodného výmenníka

**η** – energetická účinnosť

**CO** – CO emisie pri 13 % O<sub>2</sub>

**NO<sub>x</sub>** – NO<sub>x</sub> pri 13 % O<sub>2</sub>

**OGC** – OGC pri 13 % O<sub>2</sub>

**PM** – prach pri 13 % O<sub>2</sub>

**p** – minimálny ťah komína

**p<sub>w</sub>** – maximálny prevádzkový tlak

**Bezpečnostné vzdialenosti od horľavých materiálov:**

**d<sub>R</sub>** – zadná

**d<sub>S</sub>** – bočná

**d<sub>C</sub>** – od stropu

**d<sub>P</sub>** – čelná

**d<sub>F</sub>** – čelná k podlahe

**d<sub>L</sub>** – bočné žiarenie

**d<sub>B</sub>** – od podlahy

**Bezpečnostné vzdialenosti od odnehorľavých materiálov**

**d<sub>Rnon</sub>** – zadná

**d<sub>Snon</sub>** – bočná

**d<sub>S2non</sub>** – bočná (výklenok)

**Vlastnosti výrobku:**

**W<sub>max</sub>** – maximálny elektrický príkon

**T<sub>s</sub>** – výstupná teplota spalín

**V<sub>n</sub>** – strata stojaceho vzduchu

**d<sub>out</sub>** – priemer dymového hrdla

**H** – výška

**W** – šírka

**L** – hĺbka

**NPD** (No Performance Determined) – medzinárodná skratka, ktorú možno použiť, ak nie je špecifikovaná žiadna funkcia alebo parameter. Označenie je v súlade s nariadením EÚ 305/2011.

**10.** Dokument: Vyhlásenie o vlastnostiach

**11.** Inštrukcie

**12.** Čiarový kód | výrobné číslo